

# 肘継手 製作マニュアル

## 12K5 / 12K19 手動単軸ブロック肘継手

12K19



12K5



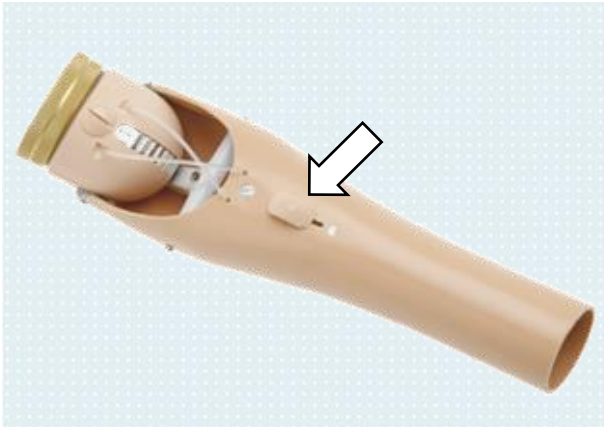
# 1 はじめに

本手順書は、12K19および12K5を取付けるためのマニュアルです。

内ソケットの製作および、ソケット支持部のラミネーション準備として発泡樹脂で上腕部の長さを整えておいてください。

## 1.1 肘継手の屈曲機能

肘継手前面のスライドボタン（矢印）を操作することで、肘継手のロック / ロック解除を簡単にできます。



肘継手のロック角度

12K19 : 8° 刻みに10段階の固定が可能

12K5 : 8° 刻みに13段階の固定が可能

スライドボタンの操作

近位：ロック

遠位：ロック解除

## 1.2 肘継手の回旋機能

前腕部の内外旋が可能で、抵抗値を調整することができます。

## 1.3 サイズ

プラスチック製で軽量です。

製品番号	重さ (g)
12K19=40	260g
12K5=45	370g
12K5=50	330g

※12K5=45の前腕部はFRP製のため重くなります

使用する手継手とサイズを合わせてください。



製品番号	直径	手継手
12K19=40	40mm	10V18=40
12K5=45	45mm	10V39=45、10V36=45、10V18=45
12K5=50	50mm	10V39=50、10V36=50、10V18=50

## 2 準備

### 2.1 上腕ソケット用材料

発泡樹脂で上腕部の形状を、ラミネーションリングが設置できるように整えてください。



発泡樹脂

- ① 617H12：ペディレン硬性フォーム200
- ② 617P21：硬化剤ペディレン用
- ③ 636K17：ライトパテ

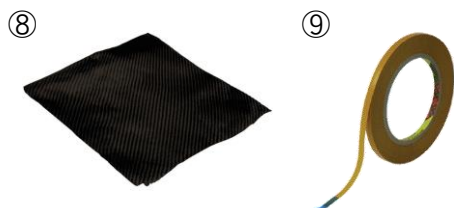


### 2.2 ラミネーション用材料

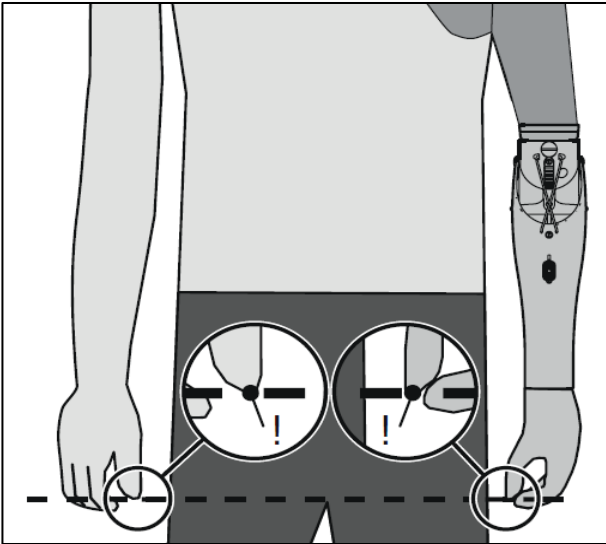


ラミネーション用材料

- ④ 617H19：オルソクリル注型用樹脂
- ⑤ 617P37：硬化剤 アクリル樹脂用
- ⑥ 623T3：ペルロンストッキネット
- ⑦ 99B81：PVAバッグ
- ⑧ 616G12：カーボンファイバーシート
- ⑨ 616F10：PVC両面テープ



### 3 アライメントの確認



本製品のアライメントと長さの参考値

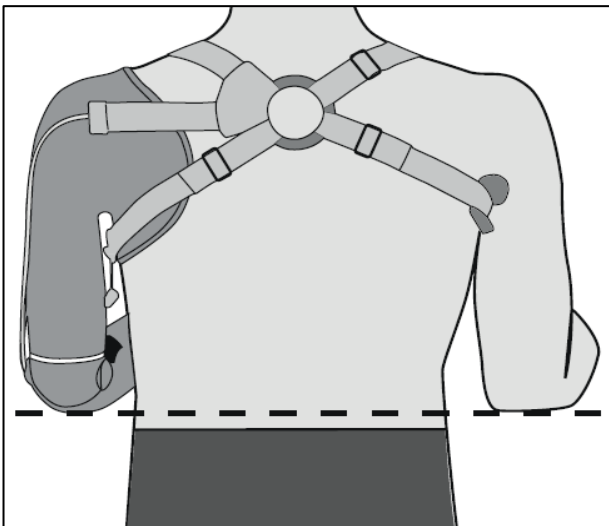
片側切断の場合、親指の遠位端（左図）と、肘継手軸（あるいは肘関節屈曲時の肘頭）を元に構成部品の長さを決定します（左下図）。

両側切断の場合、義手の機能が優先されます。

長さを決定する際は、義手の機能が最大限に発揮できるようにしてください。

#### 【参考】

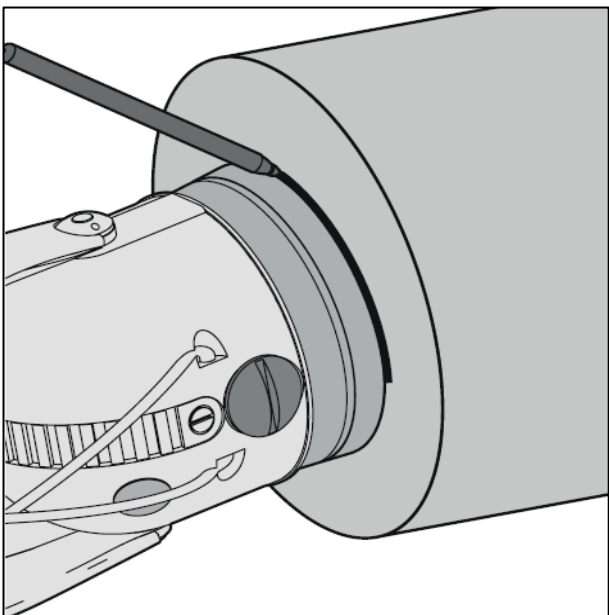
本製品のアライメントと長さを決める際、一時的にすべての部品（手継手部品と手先具を含む）を組立て、ペディレン硬性フォーム製の上腕支持部に取付けて確認してください。



上腕支持部と前腕支持部を短くすることで、義手長の微調整をすることができます。

その際には、前腕支持部の手継手取付け部位の直径が大きくなりすぎないことが重要です。

肘継手は近位になるほど太くなります。

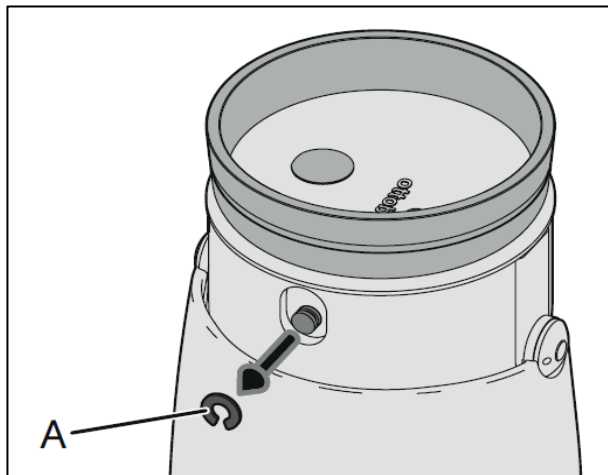


上腕支持部のラミネーションリング取付け位置に印をつけます。形状に沿って発泡樹脂を削り、上腕部の形状を整えます。

義手のアライメントが決定したら、上腕支持部から本製品を取外します。

## 4 ラミネーションリングの取外し

### 4.1 12K5の場合



肘継手後方のロックリング (A) を取外します。

**【注意】**

紛失に注意してください。



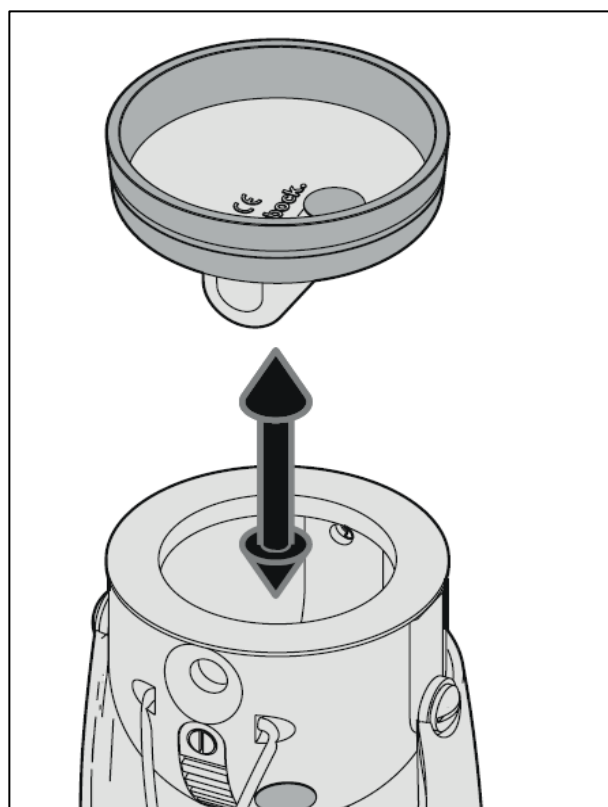
前面のマイナスネジを反時計回りに回して緩めます。  
ある程度緩んだらネジを引き抜きます。

**【補足】**

ネジがそれ以上緩まなくなったら、引っ張って抜いてください。

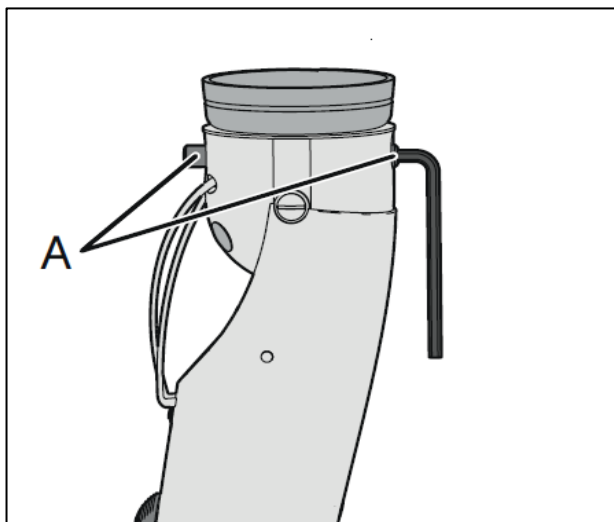
**【注意】**

ネジはプラスチック製です。ネジ山を潰さないように注意してください。

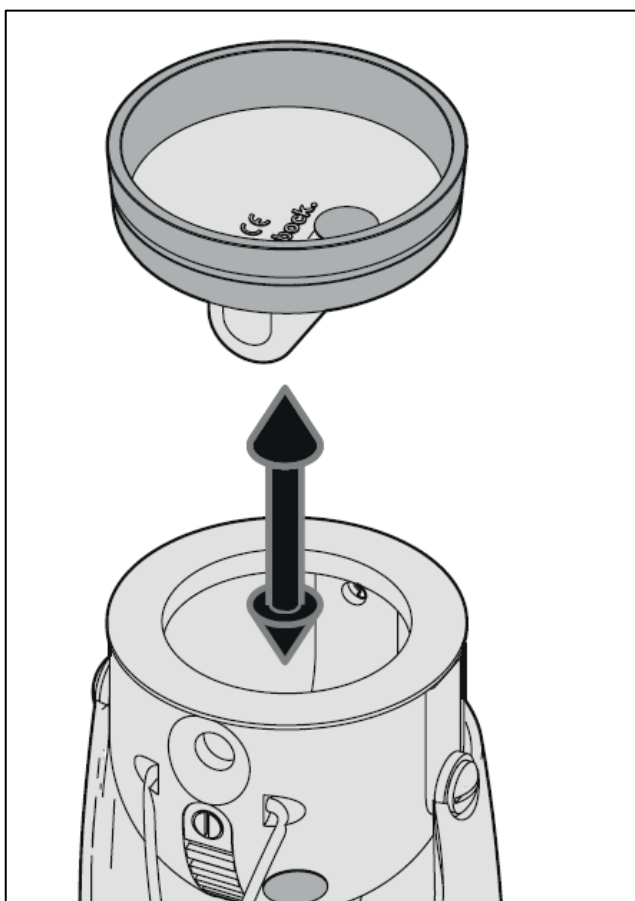


ラミネーションリングと肘継手カバー（プラスチック部品）を取外します。

## 4.2 12K19の場合

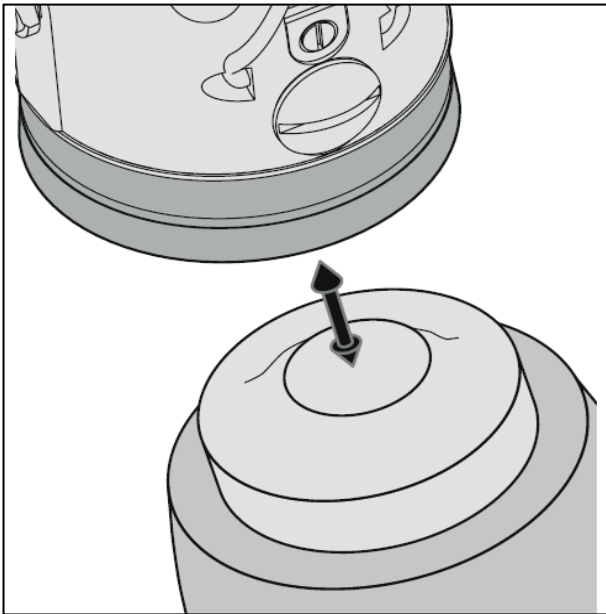


肘継手前方と後方のネジ (A) を反時計回りに回して取外します。



ラミネーションリングと肘継手カバー（プラスチック部品）を取外します。

## 5 上腕ソケット支持部の成形

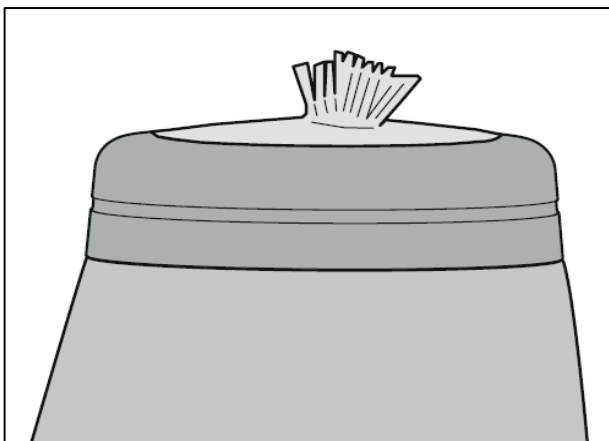


アライメント確認後に形状を整えた上腕部に、ラミネーションリングを取付けます。

はじめにラミネーションリングの内側にシリコングリースを塗って分離しやすくします。

発泡樹脂で成型した上腕部に、636K17 ライトパテでラミネーションリングの設定位置を形作ります。

この時、アライメントを確認しながらラミネーションリングを被せて位置を決めていきます。



形を成型したライトパテの上からPVAバッグを被せ、遠位部で結びます。

その上から再度シリコングリースを塗布したラミネーションリングを取付けます。

ペルロンストッキネットを4~6層被せ、PVAバッグを被せて樹脂注型をします。

必要に応じてカーボンで補強してください。

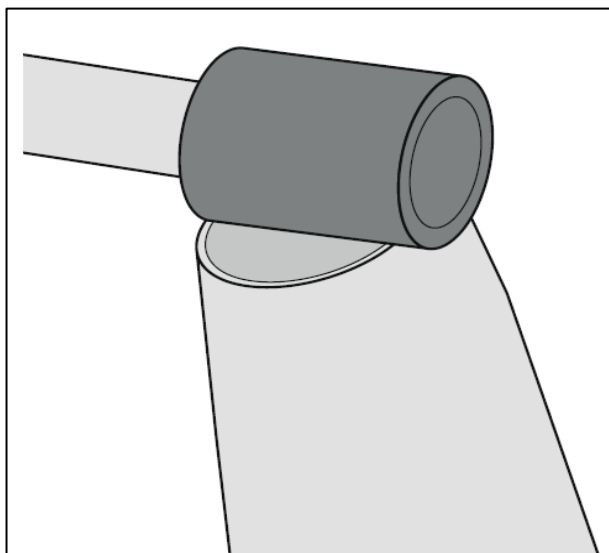
ラミネーション用材料

617H19：オルソクリル注型用樹脂

617P37：硬化剤 アクリル樹脂用

623T3：ペルロンストッキネット

99B81：PVAバッグ



樹脂が硬化したら、内ソケットと支持部を固定するために、4mmネジ穴を3~4カ所あけます。

### 【補足】

ストッキングが絡まって内ソケットの固定穴が潰れることを防ぐため、陽性モデルから取外す前に穴をあけてください。穴の位置がずれることも防ぎます。

ラミネーションリングを傷つけないように削り、上腕部を内ソケットと支持部に分けます。

発泡樹脂は取り除きます。

ソケット支持部をトリミングラインに沿って綺麗に整えます。

再びラミネーションリングの上に取り外した肘継手カバー（プラスチック部品）を被せます。

## 6 前腕部の組立

前腕部をカービングで削り、長さを合わせます。  
短くし過ぎると手継手取り付け部分の直径が大きくなりすぎるので注意してください。



手継手を取付けます。  
取付け方法は、それぞれの手継手製作マニュアルを参照してください。

肘継手のサイズにあった手継手およびハンドを選択してください。

製品番号	直径	手継手	ネジタイプ	ハンド
12K19=40	40mm	10V18=40	ミリ	8K22、8K26、8K18
12K5=45	45mm	10V36=45、10V39=45	インチ	8K23、8K27、8K19
		10V18=45、10V39=45	ミリ	8K22、8K26、8K18
12K5=50	50mm	10V36=50、10V39=50	インチ	8K23、8K27、8K19
		10V18=50、10V39=50	ミリ	8K22、8K26、8K18

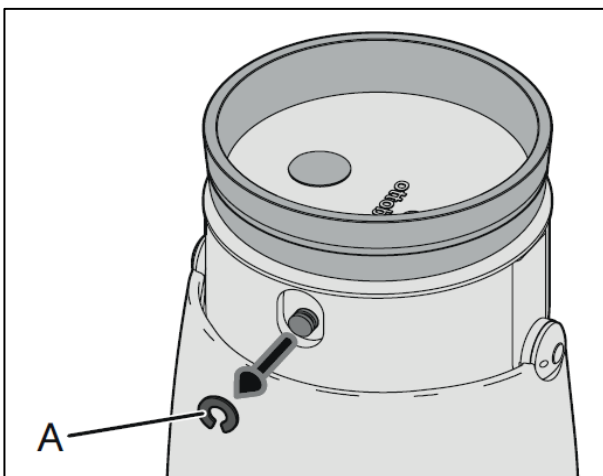
\*10V39は、組み合わせる10A30によってミリかインチを選択します。

## 7 最終組立

### 7.1 12K5の場合



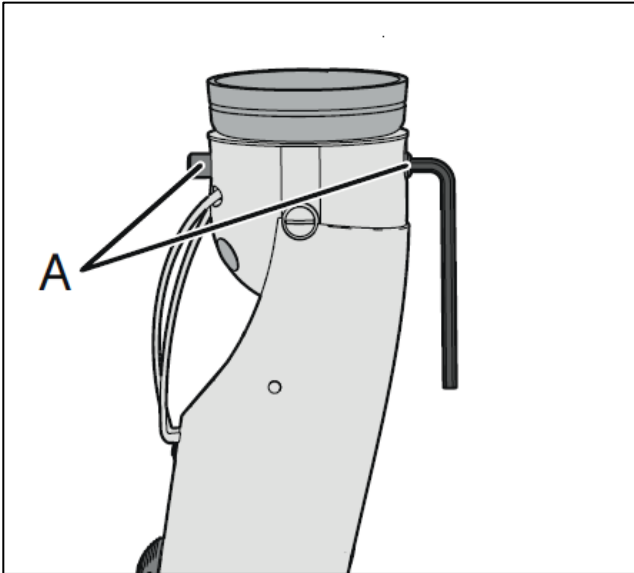
肘継手カバー（プラスチック部品）の向きに注意しながら、プラスチックネジを差込みネジどめします。



肘継手後方のロックリング (A) を取付けます。



## 7.2 12K19の場合

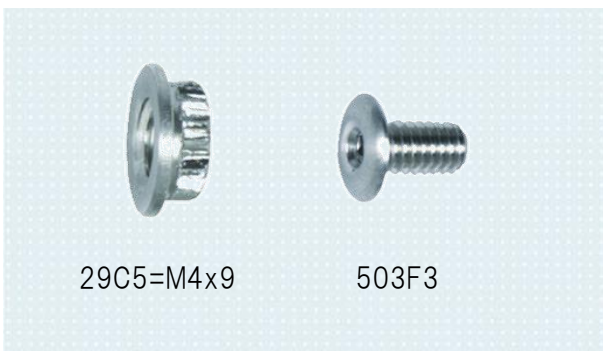


肘継手前方と後方のネジ (A) を均等にネジを締めます。

## 7.3 内ソケットと支持部の接続

能動義手の場合、操作ケーブルを取付けたら内ソケットと支持部を接続します。

**【注意】** 操作ケーブルを取付ける際、ロック機構の位置に注意して取付けてください。



ラミネーション終了後、ソケット取外し時にあけた3~4カ所の穴をネジでとめます。

ソケット内外にネジが出っ張らないように、平らなネジを使用してください。

内ソケット内側のナット部分をスポットヒートガンで温めながらネジを締めていきます。

ソケット内面と座付きナットが面一になるようにします。ボルトやナットが長い場合は削って調整してください。

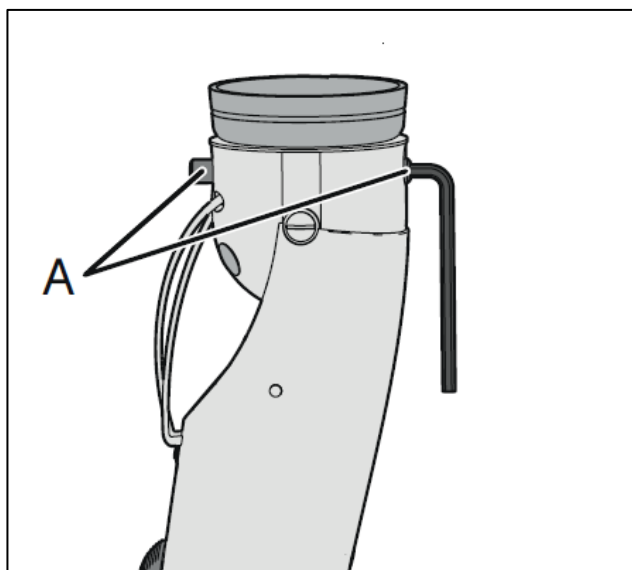
## 8 前腕部回旋の調整

### 8.1 12K5の場合



肘継手前方のネジの締め加減により、内外旋の抵抗を調整することが可能です。時計回りに回すと強くなります。

### 8.2 12K19の場合



肘継手前方と後方のネジの締め加減により、内外旋の抵抗を調整することが可能です。時計回りに回すと強くなります。

前後のネジは均等に締めてください。



# ottobock.

掲載内容の無断使用禁止

掲載されている内容、文章、画像については、無断で使用もしくは転載する事を禁止します。

オットーボック・ジャパン 株式会社  
[www.ottobock.co.jp](http://www.ottobock.co.jp)



製作マニュアルダウンロードサイト  
<http://www.p.ottobock.jp/manual/manual2.html>